

Datenblatt LX 993

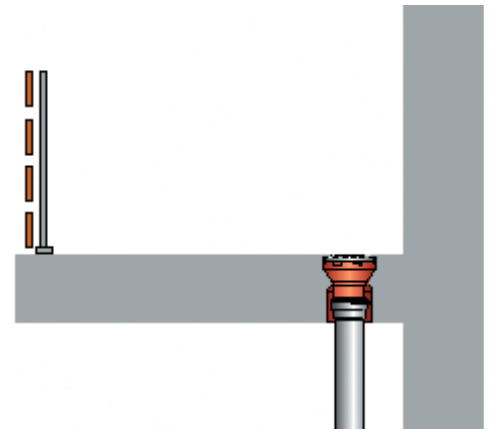
Balkontentwässerung Serien I, G, GF, GS, für obere Balkone

Hauptentwässerung

Freispiegelströmung

Silent

Abfluss:	2,9 l/s
Wasserhöhe:	35 mm
Eingrifftiefe:	120 bis 350 mm
Nennweite:	DN 100
LX-Nummer:	LX 993
Wehrhöhe:	-
Haube:	belüftet
Falleitung:	belüftet
Falleitungshöhe:	-
Entwässerung:	-
Flanschform:	-



LX 993 Stückliste

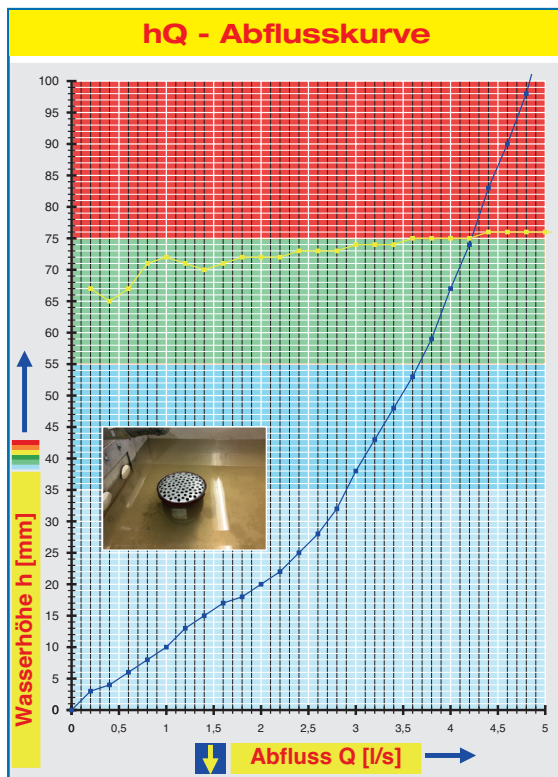
1 x Art.-Nr. Ablauf auf Seite 2 auswählen!

1 X Art.-Nr. 16191.100X, Sieb für obere Balkone

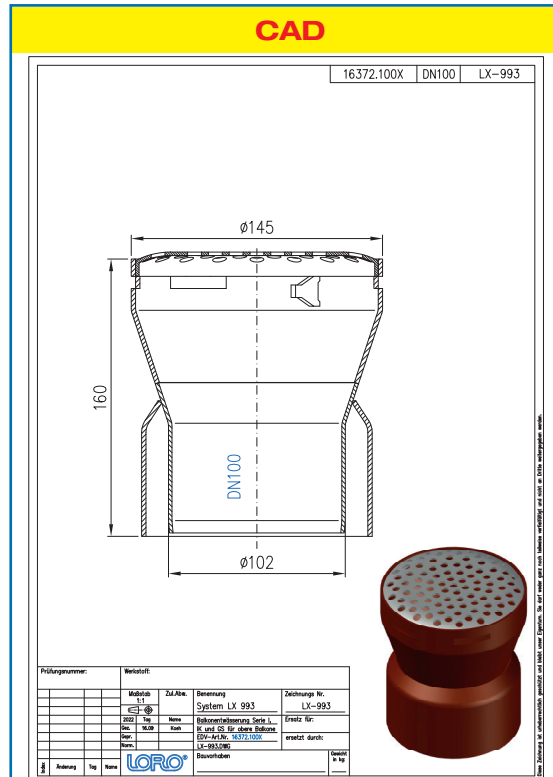
1 x Art.-Nr. 01005.100X, LORO-X Rohr mit einer Muffe

1 x Art.-Nr. 00911.100X, LORO-X Dichtelemente

1 x Art.-Nr. 00986.000X, LORO-X Gleitmittel Tube



Systemleistung



Systemform

Wasserhöhe	mm	5	10	15	20	25	30	35	40	45	50	55	60	65	70	75	80
Abfluss	l/s	0,5	1,0	1,4	2,0	2,4	2,7	2,9	3,08	3,28	3,49	3,67	3,82	3,95	4,1	4,21	4,33
Silent																	

LORO-Balkonentwässerung, Serie I, G, GF und GS

DN 100

mit Sieb für obere Balkone

LX993-12X

mit Glocke,
Serie I
 Ablauf Art.-Nr.
 für Plattenstärken von:
 120 mm: Nr. 16370.100X
 140 mm: Nr. 16371.100X
 160 mm: Nr. 16372.100X
 180 mm: Nr. 16373.100X
 200 mm: Nr. 16374.100X
 220 mm: Nr. 16376.100X



Zubehör

Sieb

für obere Balkone

quadratisch

Art.-Nr. 16197.000X

rund

Art.-Nr. 16191.100X



Siebaufnahme

quadratisch

Art.-Nr. 16190.100X

rund

Art.-Nr. 16195.100X



Aufsatzstück

für Höhenausgleich
 30 mm - 60 mm

Art.-Nr. 16192.100X



mit Sieb für obere Balkone

LX993-12X

ohne Stützrand, **Serie GS**
 Ablauf Art.-Nr.
 für Plattenstärken von:
 bis 350 mm: Nr. 16115.100X



LX993-12X

mit Stützrand, **Serie G**
 Ablauf Art.-Nr.
 für Fallrohrhöhen von:
 250 mm: Nr. 16111.100X
 3000 mm: Nr. 16131.100X



LX993-12X

mit Stützrand, **Serie GF**
 Ablauf Art.-Nr. 16110.100X



Zubehör

Sieb

für obere Balkone

quadratisch

Art.-Nr. 16197.000X

rund

Art.-Nr. 16191.100X



Siebaufnahme

quadratisch

Art.-Nr. 16190.100X

rund

Art.-Nr. 16195.100X



Aufsatzstück

für Höhenausgleich
 30 mm - 60 mm
 Art.-Nr. 16192.100X

